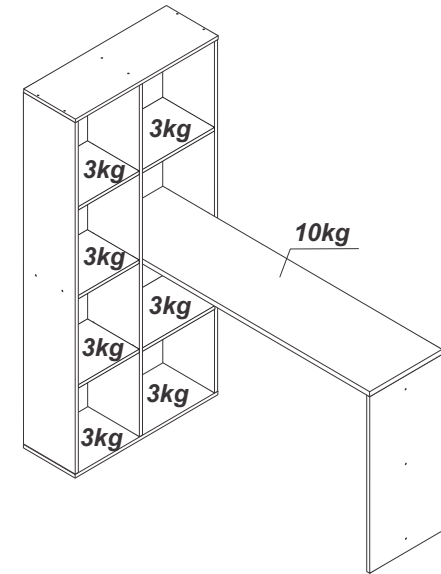


Ferramentas necessárias  
(não fornecidas)  
Herramientas necesarias  
(no se incluye con el producto)



**Peso Máximo suportado pelo produto**  
**Peso Máximo suportado por el producto**



**ATENÇÃO!!!**

1. Parabéns, você está adquirindo um produto com a qualidade BRV Móveis.
2. Antes de iniciar a montagem ler e observar atentamente este manual.
3. **Importante!!!** Para que o produto não perca a garantia solicitamos observar atentamente as orientações de montagem como: fixação do produto na parede, colocação de cola em locais específicos e necessários, o peso suportado pelo produto, etc...
4. Caso não sinta segurança em realizar a montagem deste produto, contatar um profissional capacitado mais próximo de você.
5. Aconselhamos utilizar a embalagem para forrar o chão a fim de não danificar o produto.

**LIMPEZA:**

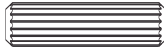





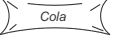




1. Pano levemente umedecido com água, seguido de pano seco.
2. Não utilizar produtos químicos ou abrasivos.

**ATENCIÓN!!!**

1. Felicitaciones, usted está recibiendo un producto de calidad BRV Muebles.
2. Antes de comenzar el montaje, lea estas instrucciones cuidadosamente.
3. **Importante!!!** Para que el producto no pierda la garantía pedimos que lea atentamente las instrucciones, principalmente la fijación del producto en una pared, colocación de cola en local específico y necesario, el peso soportado por el producto, etc...
4. Si usted no se siente seguro en hacer el montaje de este producto, póngase en contacto con un profesional cerca de usted.
5. Se recomienda utilizar la caja de cartón para cubrir el piso para no dañar el producto.

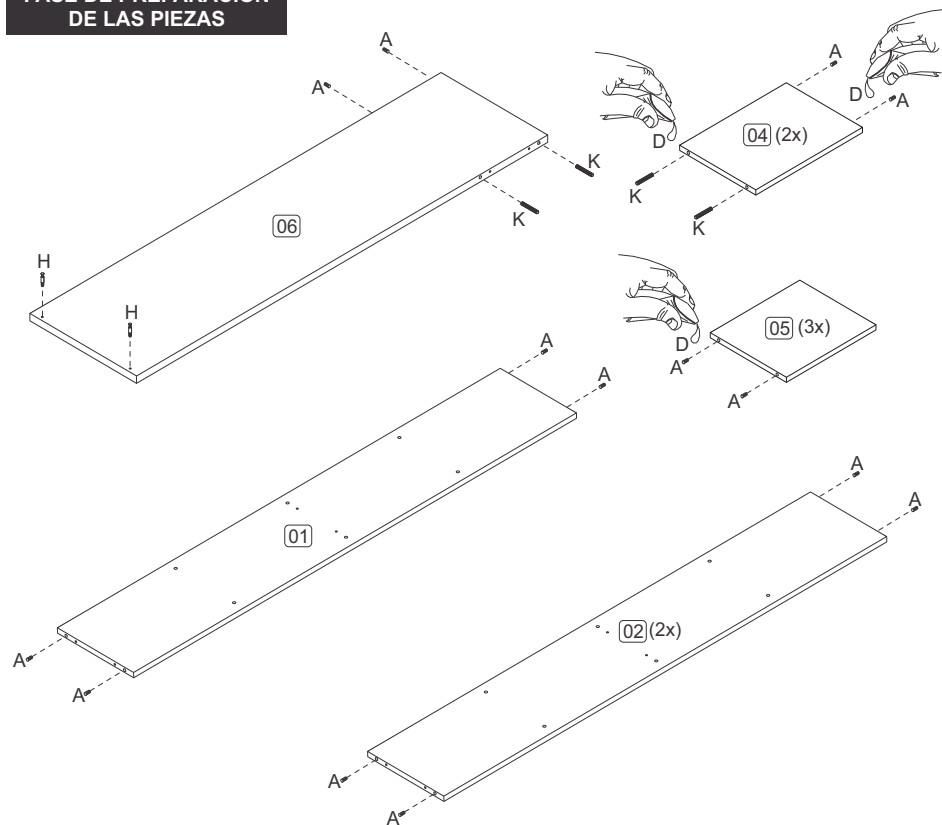
**LIMPIEZA:**

1. Solamente usar un paño húmedo y jabón neutro.
2. No utilice productos químicos o abrasivos.

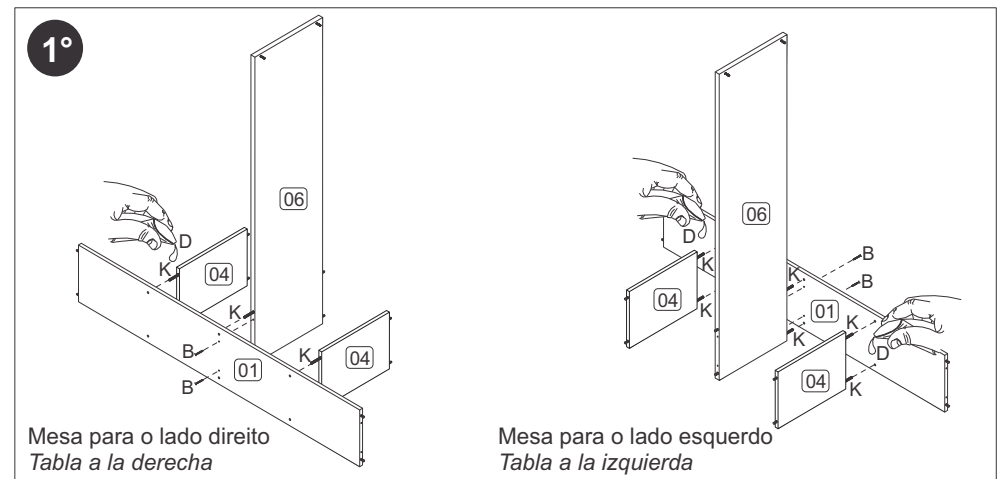
FERRAGENS/HERRAJES	(mm)	QTDE.	FERRAGENS/HERRAJES	(mm)	QTDE.
A		24	G		08
B		21	H		02
C	 Tapa-furo adesivo Tapa agujero adhesivo	13	J		02
D	 Cola	01	K		06
E		08	L		16
F		02			

CÓDIGO	DESCRIÇÃO DAS PEÇAS	QTD.	DIMENSÃO mm	CÓDIGO	DESCRIPCIÓN PIEZAS	QTD.	DIMENSÓN mm
1- 3607	Divisão	01	1454x250x15	1- 3607	Divisorio	01	1454x250x15
2- 3601	Lateral Direita/Esquerda	02	1454x250x15	2- 3601	Lateral Derecha/Izquierda	02	1454x250x15
3- 3602	Lateral Menor	01	730x350x15	3- 3602	Lateral Pequeña	01	730x350x15
4- 3605	Prateleira Maior	02	350x250x15	4- 3605	Estante Mayor	02	350x250x15
5- 3606	Prateleira Menor	03	294x250x15	5- 3606	Estante Pequeña	03	294x250x15
6- 3604	Tampo Mesa	01	1350x350x15	6- 3604	Tapa Tabla	01	1350x350x15
7- 3603	Tampo/Base	02	690x250x15	7- 3603	Tapa/Base	02	690x250x15
8- 3718	Travessa	01	60x730x15	8- 3718	Traviesa	01	60x730x15

**PRÉ-MONTAGEM  
FASE DE PREPARACIÓN  
DE LAS PIEZAS**



**MONTAGEM  
MONTAJE**



Mesa para o lado direito  
Tabla a la derecha

Mesa para o lado esquerdo  
Tabla a la izquierda

